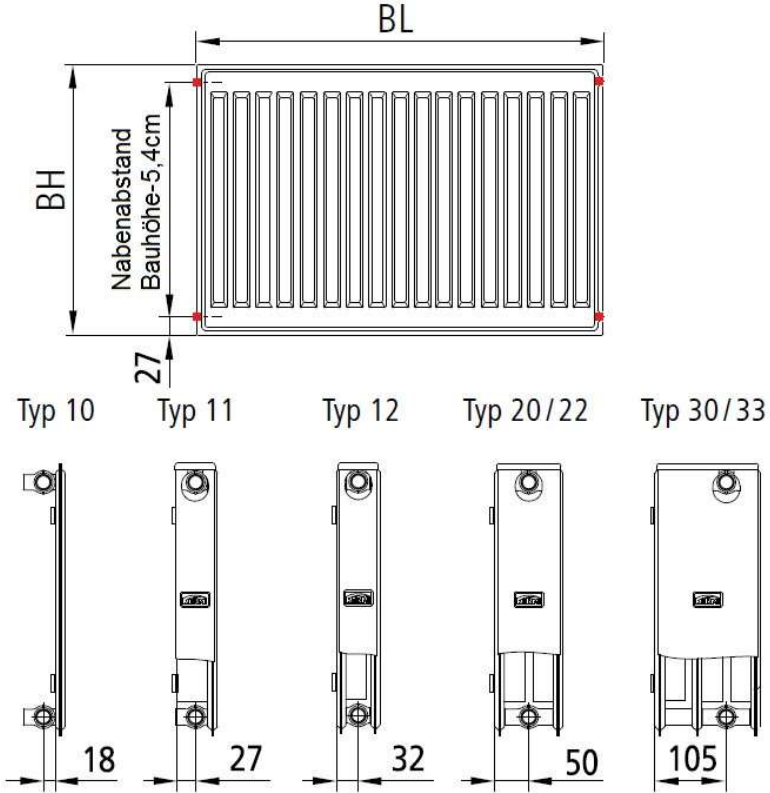


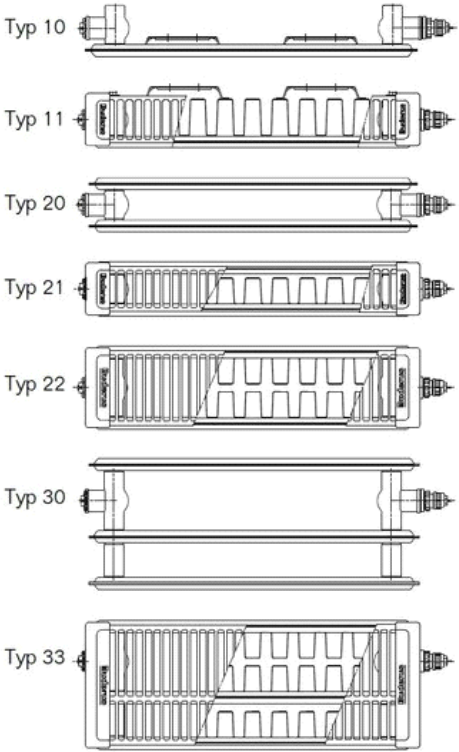
Anleitung zum Ausmessen vorhandener Heizkörper



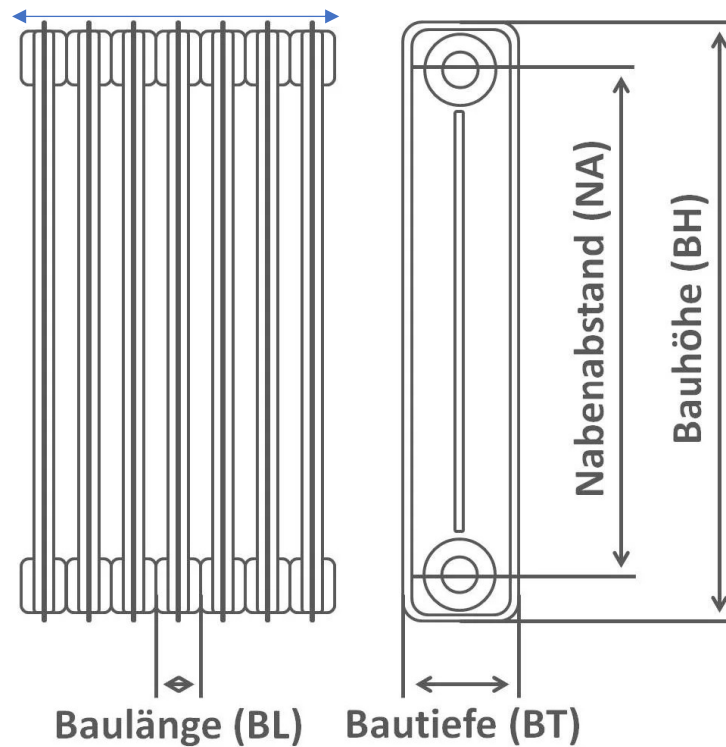
Flachheizkörper



- Baulänge
- Bauhöhe
- Typ

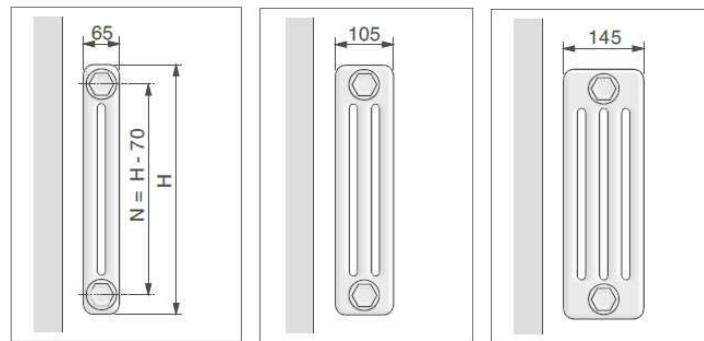


Stahlradiatoren / Gliederheizkörper



- Zusätzlich muss die Baulänge des gesamten Heizkörpers gemessen werden.

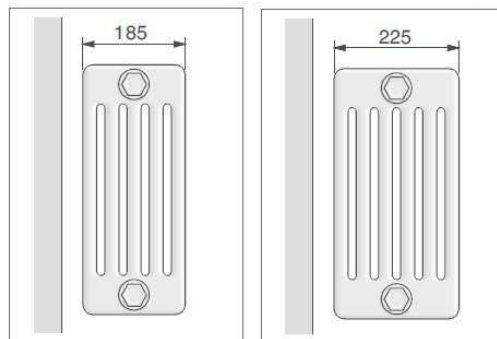
Stahlrohrradiatoren



2-Säuler

3-Säuler

4-Säuler



5-Säuler

6-Säuler

- Beispiel über Bautiefen
- Es muss zusätzlich wie bei anderen Modellen die Heizkörperhöhe und –länge gemessen werden.